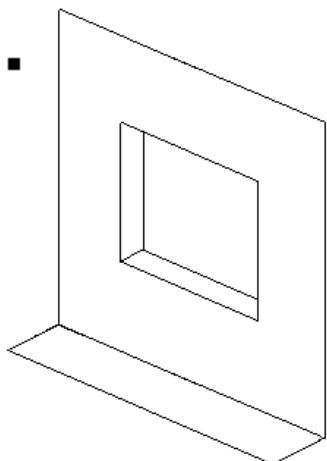


Instrukcja montażu okna podawczego

1.

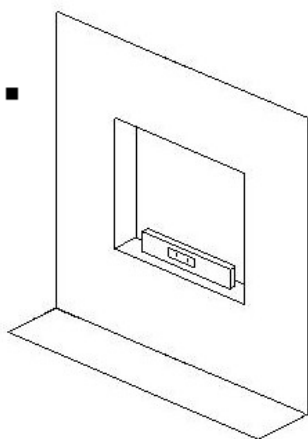


Przygotowanie otworu

Szerokość otworu powinna być większa od szerokości okna podawczego o ok. 20mm.

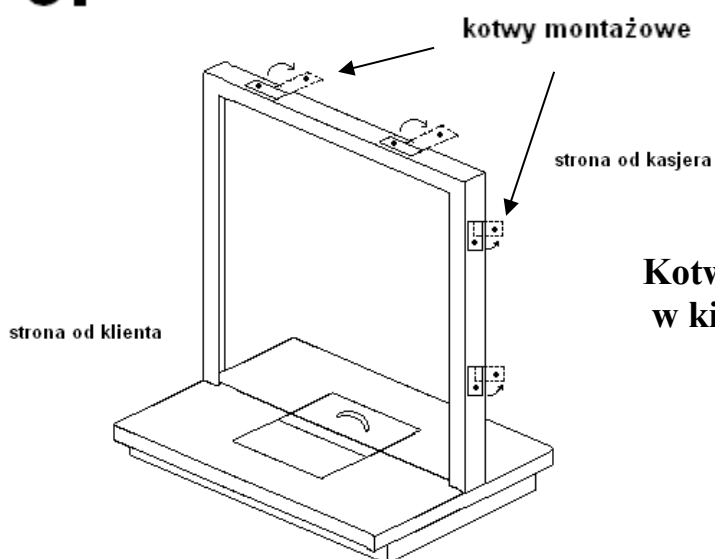
Wysokość otworu powinna być większa od wysokości okna podawczego o ok. 20mm.

2.



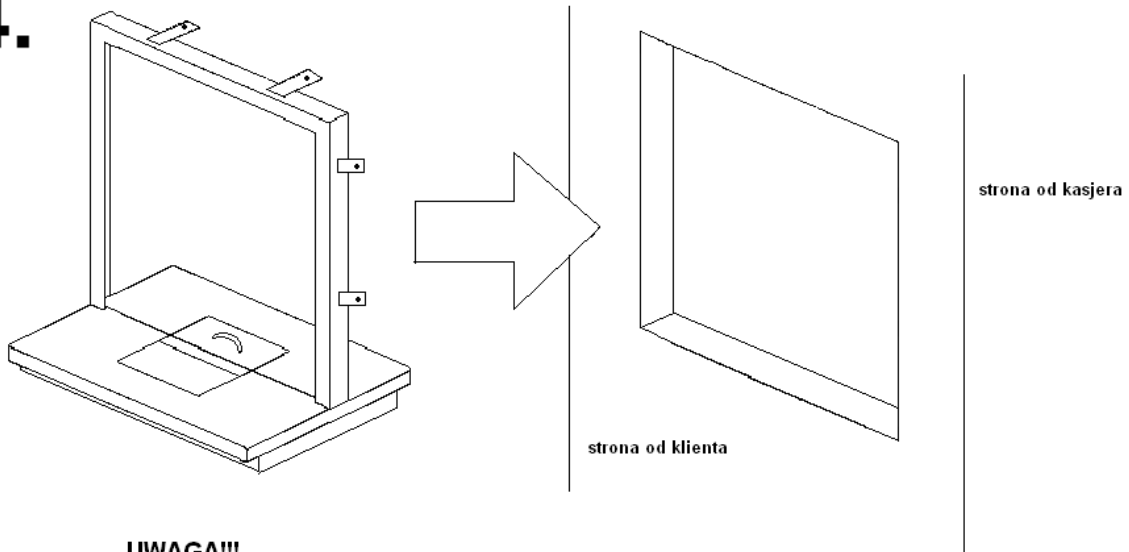
W przygotowanym otworze należy sprawdzić pion i poziom.

3.



Kotwy montażowe należy przekreślić w kierunku prostopadłym do ramy.

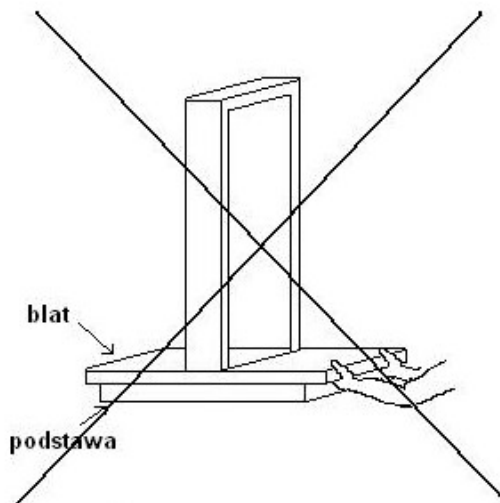
4.



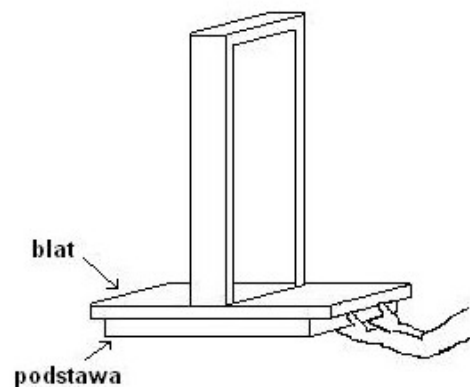
UWAGA!!!
NIE PODNOSIC OKNA ZA BLAT!!!

Okno należy ustawić w otworze tak, by luzy montażowe po bokach były równe a górny luz montażowy wynosił ok. 20 mm.

UWAGA!!!
Nie podnosić okna za blat!!!

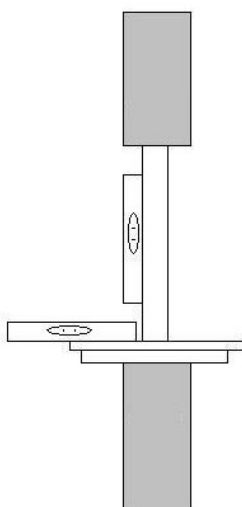


ŹŁE



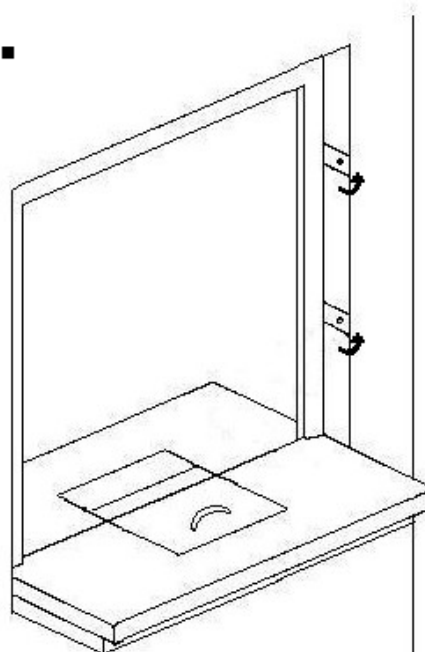
DOBRCZE

5.



Po ustawieniu okna, należy sprawdzić jego pionową i poziomą pozycję. Okno podawcze powinno być ustawione w osi ściany.

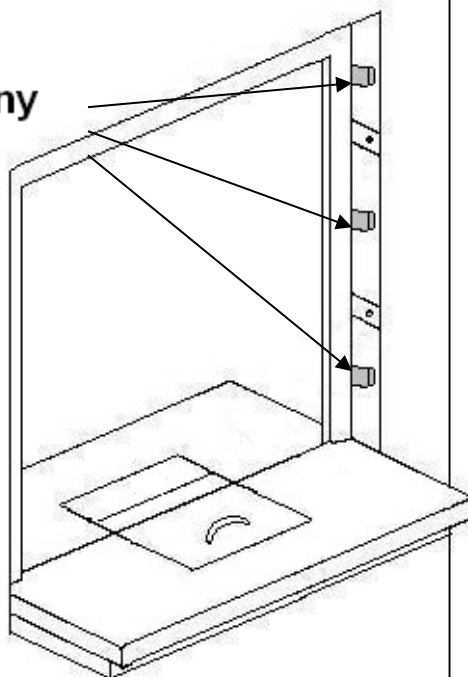
6.



Kotwy montażowe lekko odgiąć do muru

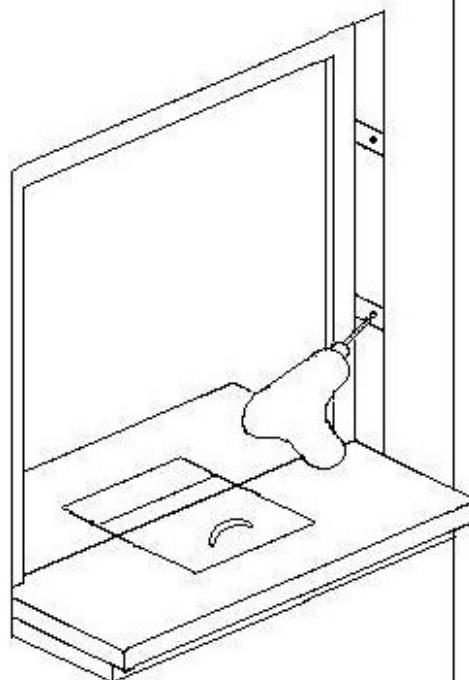
7.

kliny



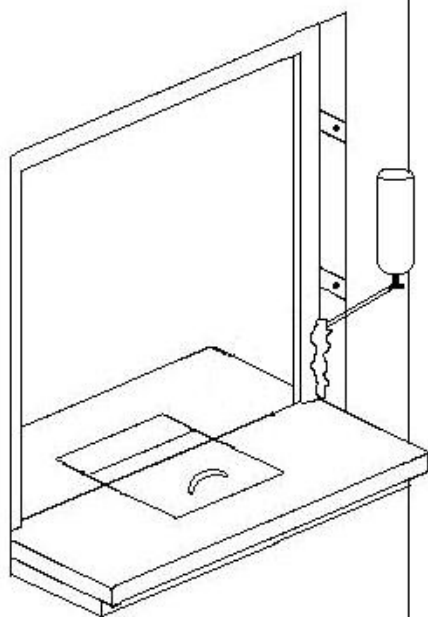
Pozycję okna ustalić za pomocą klinów.

8.



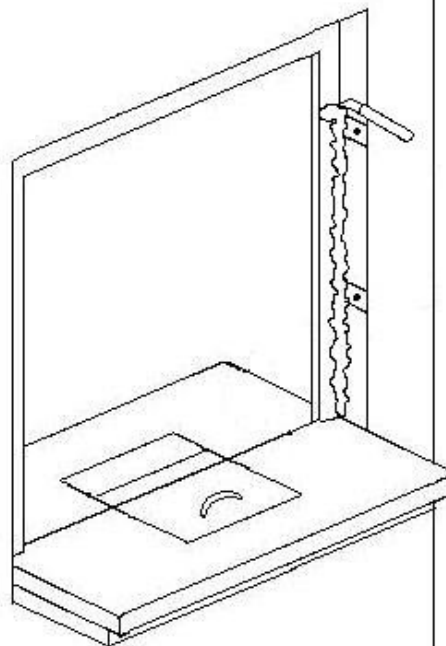
Kotwy posiadają otwory $\phi 10$. Po wywierceniu otworów w ścianie należy wbić lub wkręcić kołki rozporowe (bądź dyble montażowe)

9.



**Szczelinę wokół okna wypełnić
pianka montażowa.**

10.



**Po wyschnięciu pianki, należy
odciąć nożem jej nadmiar
i wykonać obróbkę gładów.**

