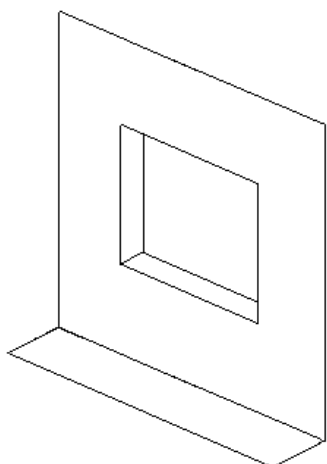


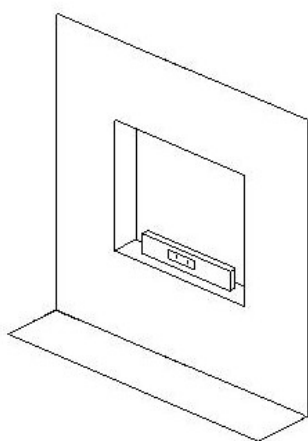
Instrukcja montażu okna kasowego



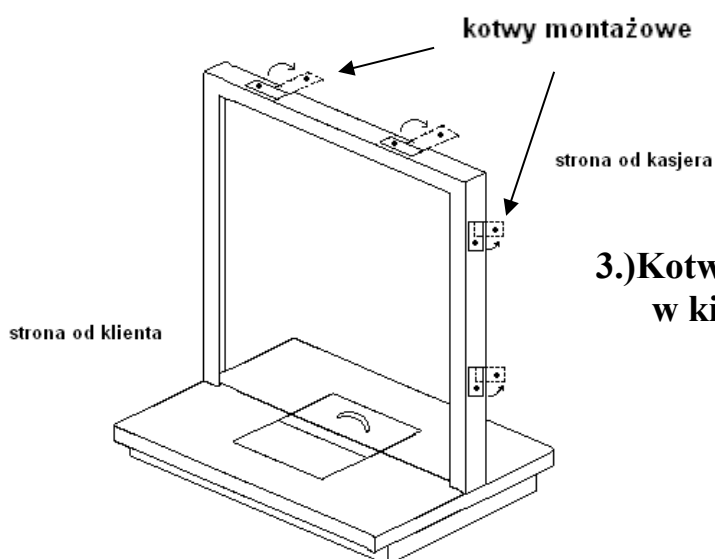
1.) Przygotowanie otworu

Szerokość otworu powinna być większa od szerokości okna kasowego o ok. 20mm.

Wysokość otworu powinna być większa od wysokości okna kasowego o ok. 20mm.

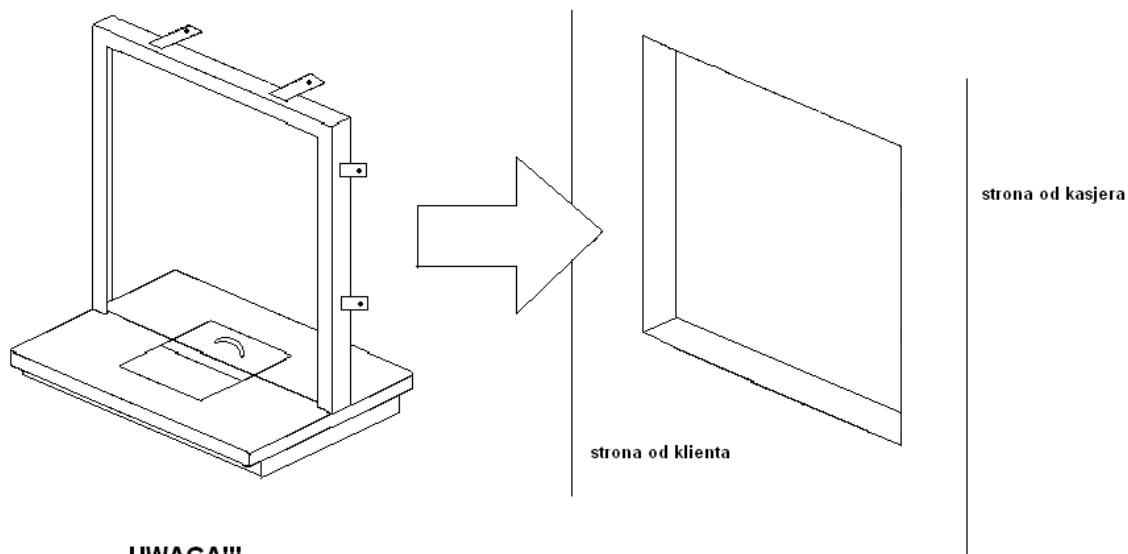


2.) W przygotowanym otworze należy sprawdzić pion i poziom.



3.) Kotwy montażowe należy przekreślić w kierunku prostopadłym do ramy.

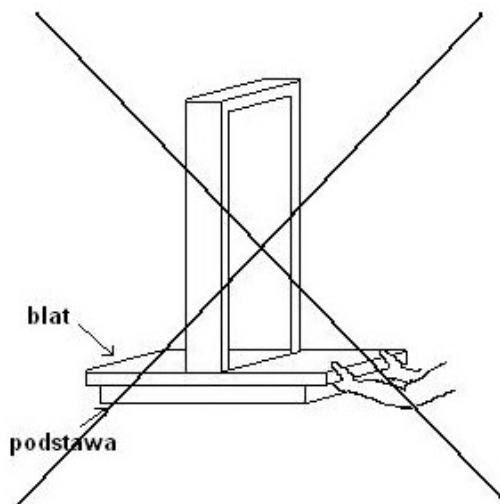
4.) Okno należy ustawić w otworze tak, by luzy montażowe po bokach były równe a górny luz montażowy wynosił ok. 20 mm.



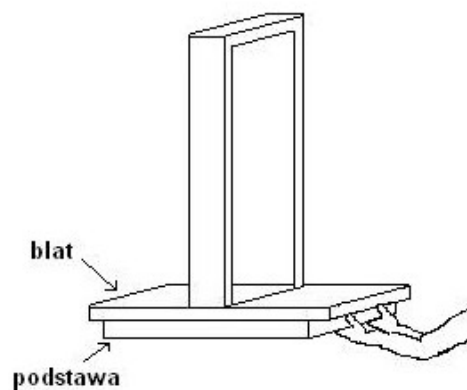
UWAGA!!!
NIE PODNOSIĆ OKNA ZA BLAT!!!



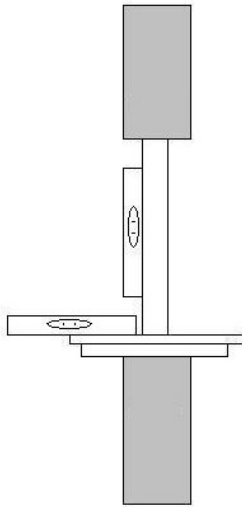
UWAGA!!!
Nie podnosić okna za blat!!!



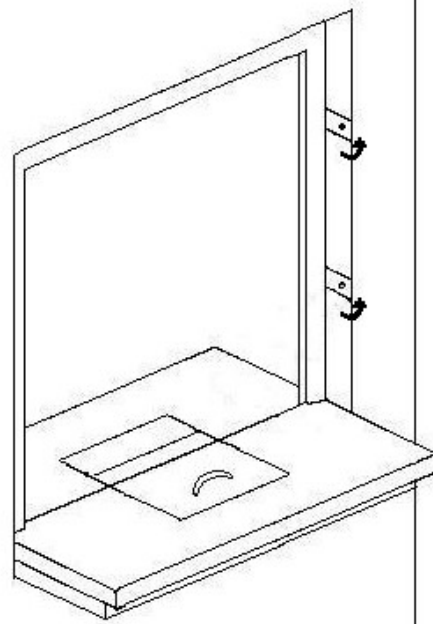
ŹŁE



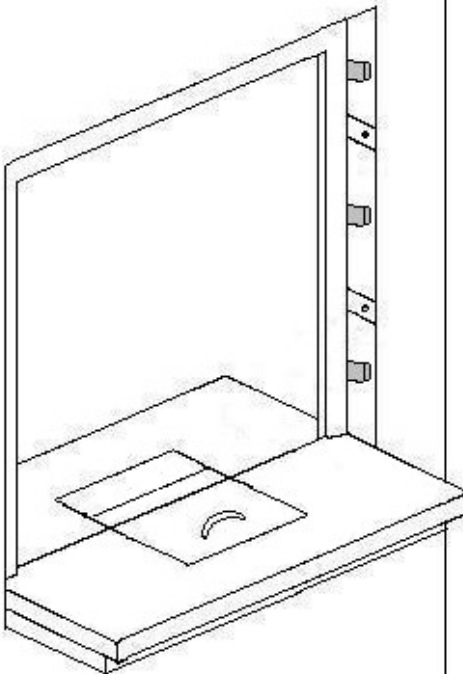
DOBRCZE



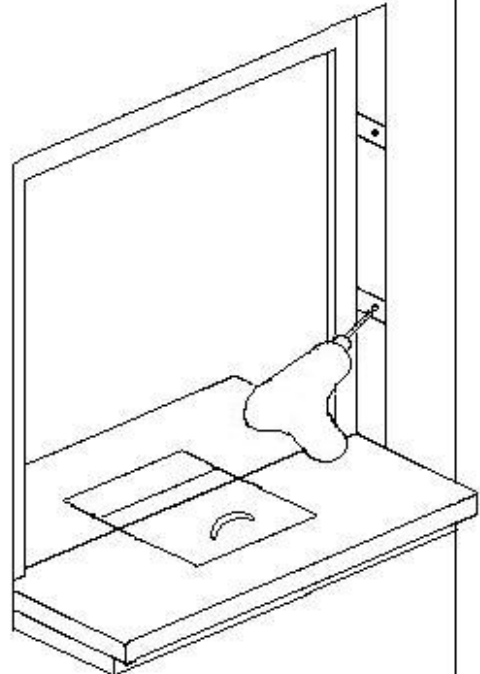
5.) Po ustawieniu okna, należy sprawdzić jego pionową i poziomą pozycję. Okno kasowe powinno być ustawione w osi ściany.



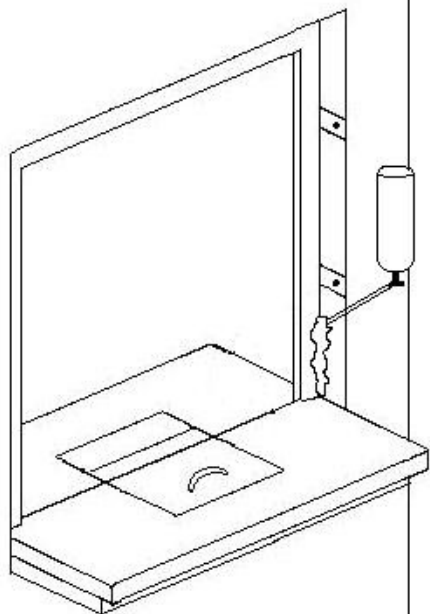
6.) Kotwy montażowe lekko odgiąć do muru



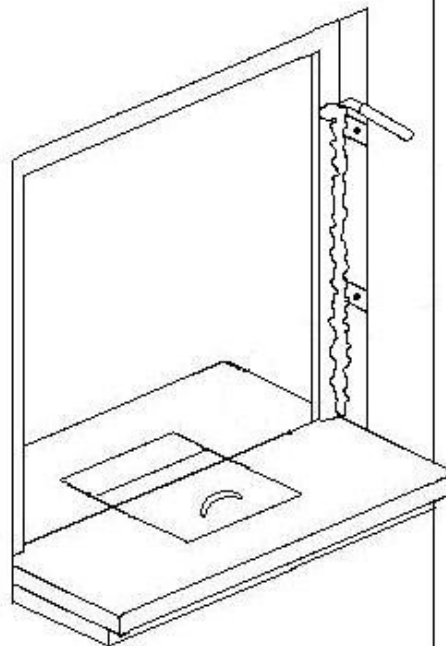
7.) Pozycję okna ustalić za pomocą klinów.



8.) Kotwy posiadają otwory $\phi 10$. Po wywierceniu otworów w ścianie należy wbić lub wkręcić kołki rozporowe (bądź dyble montażowe)



9.)Szczelinę wokół okna wypełnić pianką montażową.



10.) Po wyschnięciu pianki, należy odciąć nożem jej nadmiar.

MEGAL®
BEZPIECZNY ŚWIAT BEZ KRAT